



MANUAL DE INSTRUCCIONES CERTIFICADO DE GARANTIA

M
MINKA
AIRE

Nillson

© 2026 Minka Lighting, LLC. El diseño manual y los elementos del diseño manual están protegidos por la Ley Federal y / o Estatal de los Estados Unidos, que incluye Patentes, Marcas Registradas y / o Leyes de Copyright.



original o al usuario.

La garantía de Minka-Aire® es de tres (3) años a partir de la fecha de compra de un distribuidor autorizado de Minka-Aire®. Esta garantía sólo es válida para el comprador original o al usuario contra cualquier defecto de material y mano de obra (focos no incluidos) tres (3) años completos. Además, Minka-Aire® garantiza por vida el motor del ventilador de techo únicamente por vida (con exclusión de los controles de la pared y componentes eléctricos), al comprador

- * La garantía queda anulada con el uso de los equipos eléctricos que no son de Minka-Aire®, controles de ejemplo, interruptores de pared o interruptores eléctricos regulador, etc ...
- * La garantía no es válida una vez que el comprador original o el usuario deja de poseer el ventilador o el ventilador se mueve desde su punto de instalación original.
- * La garantía es vacía con demandar de cualquier soporte de suspensión (non-Minka Aire o no abanico específico) además del soporte de suspensión suministrado e instalado con este abanico específicamente.

Información de Servicio de Garantía

Para obtener servicio de garantía durante el período de garantía, el comprador debe devolver el ventilador con el recibo de compra al lugar original de compra. El distribuidor autorizado de Minka-Aire®, a su discreción, puede reparar o reemplazar el ventilador después de verificar la legitimidad de la reclamación de garantía. Reemplazo está sujeto a la disponibilidad del mismo modelo. Si el modelo no está disponible, será sustituido por uno de igual valor. Esta es de una garantía limitada, el comprador original o usuario es responsable por el costo de quitar y reinstalar del producto reparado o reemplazado.

Para obtener el nombre del distribuidor Minka-Aire® autorizado más cercano se llama a Minka-Aire® departamento de atención al cliente al 1-800-307-3267, o póngase en contacto Minka-Aire® a través de www.minkagroup.net y selecciones FAQ para responder a cualquier pregunta, o si necesita ayuda adicional, envíe el formulario de preguntas que encontró allí.

Fecha de Compra _____

Tienda Donde Lo Compro _____

Num. De Modelo **F856L**

INDICE

LA SEGURIDAD PRIMERO.....	1	INSTALACION DEL KIT DE LUCES LED.....	9
CONTENIDO DEL PAQUETE.....	2	INSTALACIÓN DE LA PANTALLA DE CRISTAL	10
COMENZANDO LA INSTALACION.....	3	INSTALACIÓN DEL TAPA.....	11
COLGANDO EL VENTILADOR.....	4	OPERACION DEL CONTROL REMOTO Y EL TRANSMISOR DE PARED.....	12
CONEXIONES ELECTRICAS.....	5	DISFRUTA DE TU VENTILADOR DE TECHO INTELIGENTE.....	13
TERMINANDO LA INSTALACION.....	6	MANTENIMIENTO DE SU VENTILADOR.....	14
INSTALACION DE LAS ASPAS.....	7	SOLUCION DE PROBLEMAS.....	15
INSTALACIÓN DE LA PLACA DE MONTAJE.....	8	ESPECIFICACIONES.....	16

M
MINKA
AIRE

1860 Compton Ave, Corona CA 92881

• Para asistencia al cliente llame al:1-800-307-3267

american
lighting
association



LA SEGURIDAD PRIMERO

1. Precaucion; Para reducir el riesgo de una electrocucion, asegurese de desconectar la corriente electrica sacando los fusibles o apagando el circuito central.
2. ¡Sea Cuidadoso!; Lea el manual de instrucciones y la informacion de las reglas de seguridad antes de comenzar la instalacion de su ventilador. Revise bien los diagramas de ensamble proveidos en este manual.
3. Asegurese que todas las conexiones electricas cumplan con los Codigos Electricos Locales y Nacionales. Si usted no esta familiarizado con la instalacion de alambrados electricos, contrate a un electricista calificado o consulte en un manual de como hacerlo usted mismo.
4. Asegurese que el lugar que escoja para la instalacion del ventilador permita que las aspas giren sin obstruccion. Permita un margen de espacio minimo de 7 pies entre el bordo mas bajo de las aspas y el piso y 18 pulgadas entre las puntas de las aspas y la pared.
5. La caja de distribucion y el soporte de la estructura del edificio deben estar firmemente instalados y capaces de soportar el peso en movimiento del ventilador (minimo de 50 libras). La caja de distribucion debe estar aprobada por UL y marcada "Acceptable for Fan Support" no use cajas de distribucion de plastico.
6. **Cuidado:** Asegure la abrazadera de montaje utilizando los tornillos proveidos con la caja de distribucion y las arandelas proveidas con el ventilador.
7. Si esta montando el ventilador en una viga, asegurese que pueda soportar el peso del ventilador en movimiento (minimo de 50 libras).
8. Despues de colgar el ventilador asegurese una vez mas que todas las partes esten firmemente apretandas.
9. No inserte ningun objeto entre las aspas cuando el ventilador este en operacion.
10. Apague el ventilador y espere hasta pare por completo antes de proceder con la limpieza o mantenimiento.

NOTA: Las importantes reglas de seguridad e instrucciones que aparecen en este manual no significan el cubrimiento de todas las posibles condiciones y situaciones que se puedan presentar. Se debe entender que el sentido común, precauciones y cuidado son factores que no se pueden incluir en este producto. Estos factores deben de ser suministrados por la(s) persona(s) que instalen, cuiden y operen el ventilador.

NOTA: ¡LEER Y GUARDE TODAS LAS INSTRUCCIONES!

ADVERTENCIA

PARA REDUCIR EL RIESGO DE INCENDIO, CHOQUE ELECTRICO U OTRA LESION PERSONAL. MONTE EL VENTILADOR SOLAMENTE EN UNA CAJA DE DISTRIBUCION O SISTEMA DE SOPORTE QUE ESTE APROVADO POR U.L. MARCADO ACEPTABLE PARA SOPORTAR EL PESO DEL VENTILADOR. USE LAS PARTES DE MONTAJE INCLUIDAS CON LA CAJA DE DISTRIBUCION. LA MAYORIA DE CAJAS DE DISTRIBUCION COMUNMETE USADAS PARA LA INSTALACION DE LAMPARAS NO SON ACEPABLE PARA EL SOPORTE DE VENTILADORES Y ES NECESARIO REPLAZARLAS. CONSULTE CON UN ELECTRICISTA SI TIENE ALGUNA DUDA.

PARA REDUCIR EL RIESGO DE LESION PERSONAL, NO DOBLE LAS ASPAS DURANTE LA INSTALACION, BALANCEO O LIMPIEZA DE LAS ASPAS. NO INTRODUSCA OBJETOS EXTRAÑOS ENTRE LAS ASPAS MIENTRAS EL VENTILADOR ESTE EN OPERACION MONTE DIRECTAMENTE EN LA ESTRUCTURA DEL EDIFICIO.

PARA REDUCIR EL RIESGO DE INCENDIO O DESCARGA ELÉCTRICA, ESTE VENTILADOR SÓLO SE PUEDE UTILIZAR FC880RS-DWMT CONTROL DE VELOCIDAD DE ESTADO SÓLIDO SÓLO CON CONTROL DE REMOTO FT0310MK.

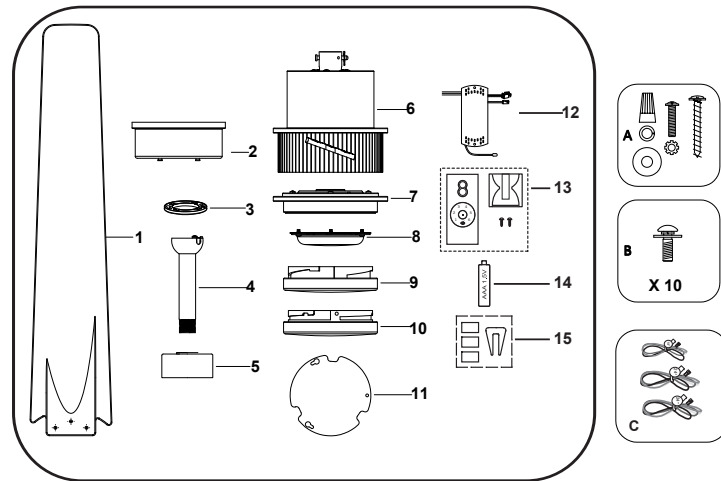
CONTENIDO DEL PAQUETE

Desempaque su ventilador y verifique el contenido. Usted deberá tener los siguientes artículos:

1. Aspas del Ventilador (3)
2. Cubierta
3. Anillo para la cubierta
4. Tubo de montaje estandar
5. Cubierta del collarin
6. Ensamblaje del motor
7. Plato de montaje
8. Kit de luces LED
9. Pantalla de cristal
10. Tapa
11. Cubierta de alambre
12. Receptor
13. Transmisor con portatransmisores y 2 tornillos de montaje
14. 1.5V AAA batería (2)
15. Juego de balanceo para las aspas

- A. Hardware de montaje:**
 Tuercas de cables(3)
 #8x3/4" Tornillos para máquina (2)
 #10x1.5" Tornillos para madera (2)
 Arandelas de seguridad (2)
 Arandelas de estrella (2)
 Arandelas de metálica (2)
- B. Hardware de fijación de cuchillas:** Tornillos de cuchilla y arandelas (10)

- C. Cables de extensión de 18"x 1 juego y 24" x 2 juegos**



Herramientas Necesarias: Desarmador de cruz, desarmador plano, cortadoras de alambre y cinta aislante.

OPCIONES DE MONTAJE

Si no existe una caja de distribución instalada, siga las siguientes instrucciones. Desconecte la energía eléctrica apagando los interruptores del circuito o sacando los fusibles.

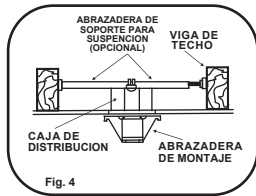
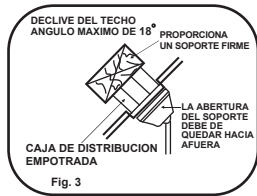
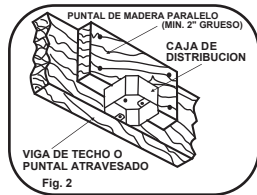
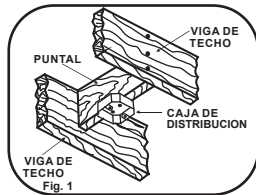
Asegure la caja de distribución directamente en la estructura del edificio. Use los soportes y materiales de construcción apropiados. La caja de distribución y soporte deben de ser capaces de soportar todo el peso en movimiento del ventilador (mínimo de 50 libras). Use una caja de metal que este aprobada por UL marcada "Acceptable for Ceiling Fan Support"

No use cajas de distribución de plástico.

Las figuras 1, 2 y 3 muestran alternativas diferentes para montar la caja de distribución. **NOTA:** Podría necesitar un tubo de montaje de mayor longitud para obtener el espacio libre apropiado para las aspas, cuando haga la instalación en un techo con declive. Su distribuidor Minka-Aire tiene a su disposición tubos de montaje más largos.

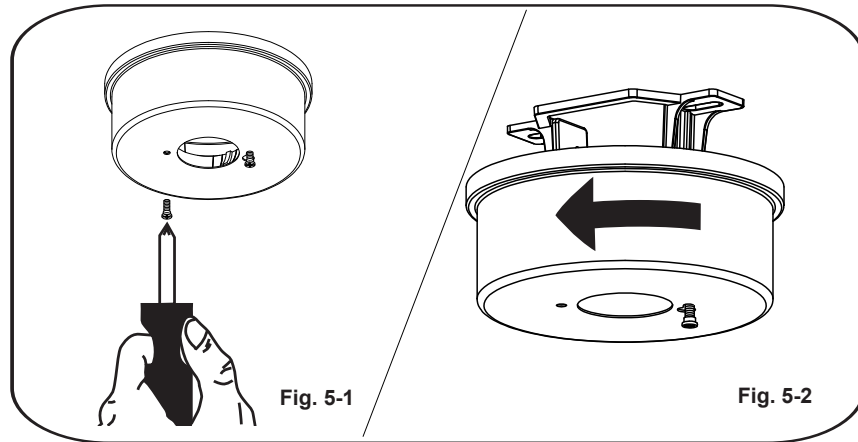
Para colgar su ventilador donde anteriormente había una lámpara pero no hay viga, podría necesitar instalar una abrazadera de soporte como se muestra en la figura 4. (Disponible con su distribuidor Minka-Aire®.)

COMENZANDO LA INSTALACION



Quita el tornillo del agujero redondo y afloja, pero no quites el tornillo de la cerradura en la parte inferior de la marquesina. (Fig. 5-1)

Gira la cúpula en sentido antihorario, quita el soporte del colgador de la marquesina. (Fig. 5-2)



4

COLGANDO EL VENTILADOR

Advertencia: Todas las partes, equipos y componentes, han sido proveídos para su seguridad y la correcta instalación de su nuevo ventilador de techo. El uso de otras partes, equipos o componentes no suministrados por Minka Aire® con el ventilador anulara la Garantía de Minka Aire®.

RECORDAR: Apagar la energía eléctrica en el circuito principal o en la caja de fusibles.

Paso 1. Asegure la abrazadera a la caja de distribución del techo usando los tornillos incluidos con la caja de distribución y las arandelas incluidas con el ventilador. (Fig. 6)

Paso 2. Afloje los tornillos fijos de la parte superior de la conexión del ensamblaje del motor y quite la chaveta de seguridad y la chaveta. (Fig. 7)

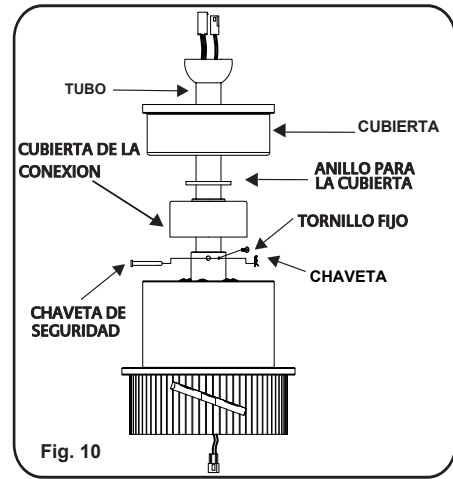
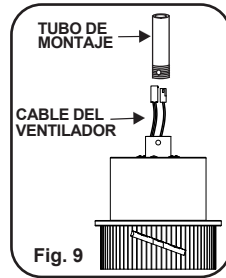
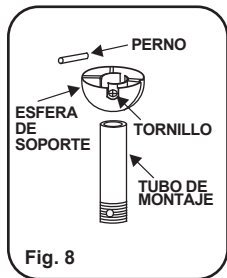
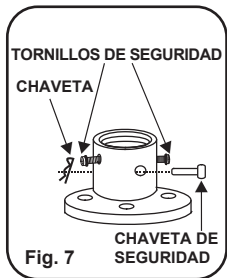
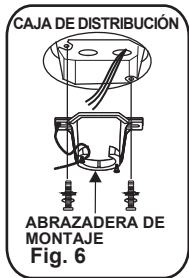
Paso 3. Afloje el tornillo fijo de la esfera de soporte y saque el perno y la esfera de soporte del tubo de montaje. (Fig. 8)

Paso 4. Meta cuidadosamente los alambres del ventilador hacia arriba a través del tubo de montaje. Atornille el tubo de montaje sobre el collarín hasta que los agujeros del tubo de montaje y el collarín queden alineados. Re-instale la chaveta y la chaveta de seguridad. Apriete bien los tornillos fijos con un desarmador de cruz. (Fig. 9)

NOTA: Este ventilador viene con una varilla de 6. Además, se le ha proporcionado un arnés de cables que puede conectar al cableado del ventilador en caso de que necesite utilizar una varilla más larga. Consulte el manual del usuario incluido con el paquete del cable de extensión.

Paso 5. Deslice la cubierta del collarín sobre el tubo de montaje seguida por la cubierta, anillo para la cubierta y la esfera de soporte. Instale el perno y apriete el tornillo fijo de la esfera de soporte. (Fig. 10)

Paso 6. Levante el ensamblaje del motor y coloque la esfera de soporte dentro de la abrazadera de montaje. Gire el ensamblaje del motor hasta que la ranura de la esfera de soporte sienta sobre la estria de la abrazadera de montaje. (Fig. 11)

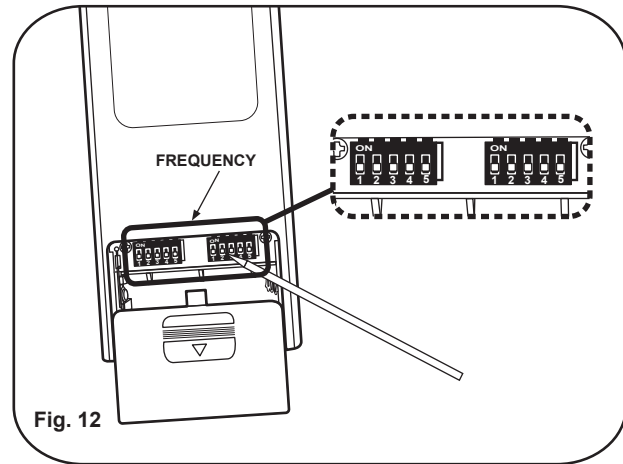


CONEXIONES ELECTRICAS

ADVERTENCIA: El uso de dispositivos de regulación no compatibles con ventiladores de techo provocará comportamientos no deseados, incluyendo zumbido fuerte, y causará daños permanentes en los componentes eléctricos de los ventiladores.

ADVERTENCIA: Para evitar posibles descargas eléctricas, asegúrate de que la electricidad esté cortada en el fusible principal o en la caja de interruptores antes de cableado.

NOTE: El Sistema de Control de Aire® está equipado con una función de la frecuencia de aprendizaje que tiene 1024 combinaciones de códigos para evitar posibles interferencias de otras unidades remotas. La frecuencia de tus unidades receptoras y transmisoras se ha configurado previamente en fábrica. (Fig. 12) No es necesario cambiar de frecuencia; si deseas instalar otro ventilador en la misma casa o zona con un código de frecuencia separado, consulta la sección de 'interferencia de frecuencia' de este manual de instrucciones para aprender a cambiar la frecuencia.



Paso 1. Instale el receptor en la abrazadera de montaje, el lado plano debe quedar hacia arriba. (Fig. 13)

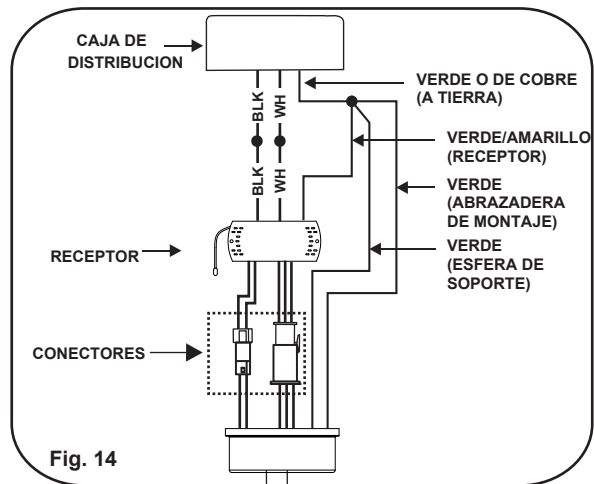
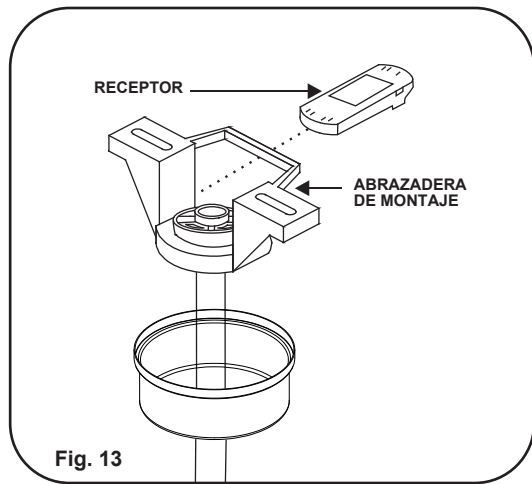
Paso 2. Conexiones eléctricas del motor al receptor: Asegúrese de unir los conectores de 2 y 4 pines del receptor y el ventilador. (Fig.14)

Paso 3. Haga las conexiones de la caja de distribución a el Receptor de la manera siguiente; Conecte el Alambre blanco (neutral) de la caja de distribución al alambre blanco marcado "AC in N" del receptor. Conecte el Alambre Negro (corriente) de la caja de distribución al alambre Negro marcado "AC in L" del Receptor. Asegure las conexiones con los conectores de plástico proveidos. (Fig. 14)

Paso 4. Si su caja de salida tiene un cable de TIERRA (verde o cobre desnudo), conecte este cable a los cables de tierra del receptor, la bola de suspensión y el soporte de suspensión. Si su caja de salida no tiene un cable de tierra, conecte los cables de tierra del receptor, la bola de suspensión y el soporte de suspensión juntos. Asegure la conexión del cable con la tuerca de cable de plástico provista. (Fig. 14)

Después de terminar las conexiones del alambrado, revise que no haya hebras de alambre sueltas. Como una precaución más, sugerimos que asegure los conectores de plástico a los alambres usando cinta aislante eléctrica.

NOTA: La distancia máxima para una recepción apropiada entre el receptor del ventilador y el transmisor son 40 pies. Asegurese que su ventilador sea instalado no más de 40 pies en distancia del transmisor.



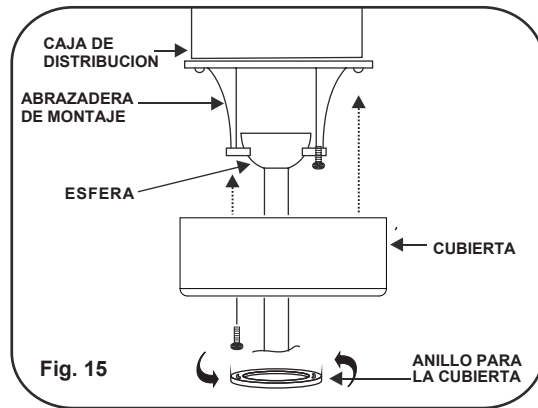
TERMINANDO LA INSTALACION

Paso 1. Quite 1 de los 2 tornillos de la parte inferior del soporte de suspensión y afloje el otro una media vuelta de la cabeza del tornillo.

Paso 2. Deslice la cubierta hacia el soporte para colgar y colocar el ojo de la cerradura en la copa sobre el tornillo en el soporte colgante, de vuelta a la cubierta hasta que encaje en su lugar en la parte más estrecha de los agujeros. (Fig. 15)

Paso 3. Alinee el agujero circular de la cubierta con el otro orificio en el soporte colgante, asegure apretando los dos tornillos de fijación.

NOTA: Ajuste los tornillos de la cubierta de la campana según sea necesario hasta que se cante la cubierta de la cubierta.



7

INSTALACION DE LAS ASPAS

Paso 1. Introduce la hoja en el volante de inercia, alinea los tres orificios. Aprieta los tres tornillos y arandelas de abajo hacia arriba. (Fig. 16)

Paso 2. Repite para las dos hojas restantes. (Fig.16)

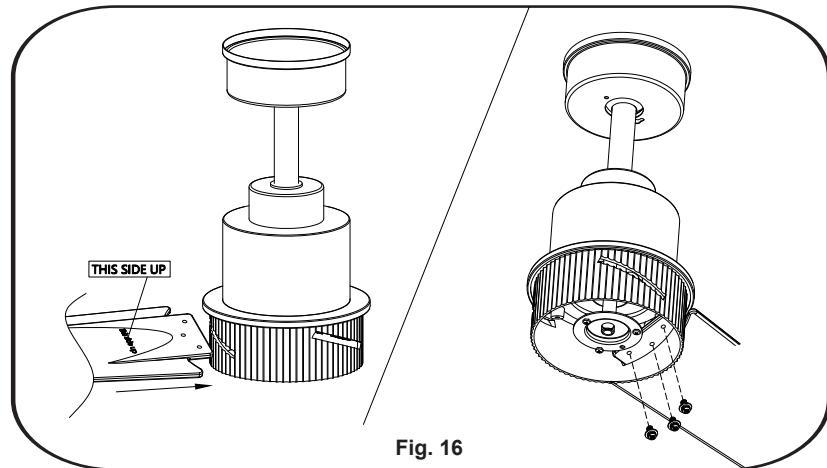
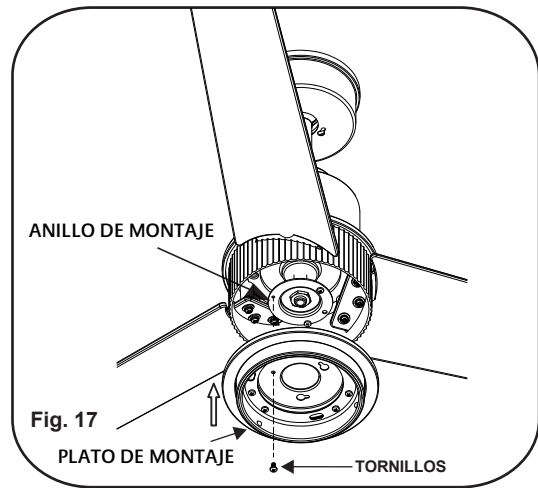


Fig. 16

INSTALACIÓN DE LA PLACA DE MONTAJE

Paso 1. Quite 1 de los 3 tornillos del anillo de montaje y afloje los otros 2 tornillos. (No los quite)

Paso 2. Coloque los agujeros del plato de montaje en los 2 tornillos previamente aflojados del anillo de montaje, gire el plato de montaje hasta que quede fijo en su lugar en la parte angosta de los agujeros. Asegurela apretando los 2 tornillos aflojados y también el que quito anteriormente. (Fig. 17)



INSTALACION DEL KIT DE LUCES LED

NOTA: Antes de comenzar la instalación, asegúrate de que la corriente está cortada en el interruptor automático.

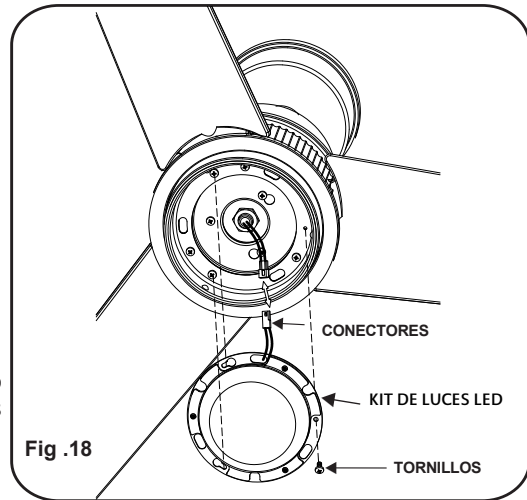
PRECAUCIÓN: la fuente de luz está diseñada para esta aplicación específica y puede sobrecalentarse si es atendida por personal no capacitado. Si se requiere algún servicio, el producto debe devolverse a un centro de servicio autorizado para su examen o reparación.

Paso 1. Quite 1 de los 3 tornillos del plato de montaje y afloje los otros 2 tornillos. (No los quite)

Paso 2. Mientras sostienes el kit de luces LED debajo del ensamblaje del motor del ventilador, cómo hacer las 2 pines conexiones de enchufe polarizado . (Fig. 18)

Paso 3. Coloque los agujeros del plato de lámpara en los 2 tornillos previamente aflojados del plato de montaje, gire el plato de lámpara hasta que quede fijo en su lugar en la parte angosta de los agujeros. Asegúrela apretando los 2 tornillos aflojados y también el que quitó anteriormente. (Fig. 18)

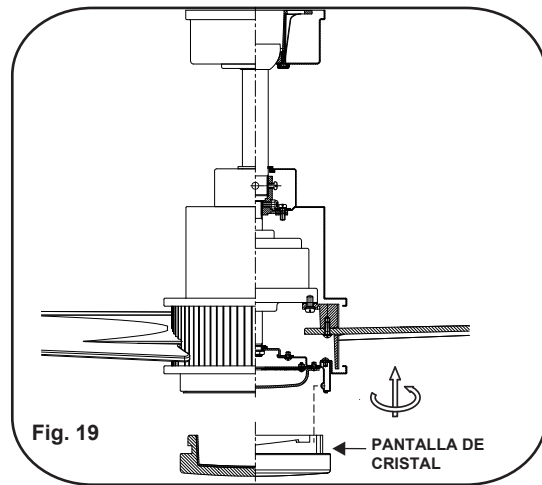
NOTA: Este kit de luz integrado es capaz de cambiar de color la luz de 2700,3000,3500,4000 y 5000k.



INSTALACIÓN DE LA PANTALLA DE CRISTAL

PRECAUCIÓN: Antes de comenzar la instalación, asegúrate de que la corriente está cortada en el interruptor automático. Sube la pantalla de cristal contra la parte inferior del kit de luz y fíjala al ventilador girando la pantalla en sentido horario hasta que quede bien ajustada.

NO APRIETES DEMASIADO. (Fig. 19)



INSTALACIÓN DEL TAPA

(SI NO USAS EL KIT DE LUCES Y LA PANTALLA DE CRISTAL)

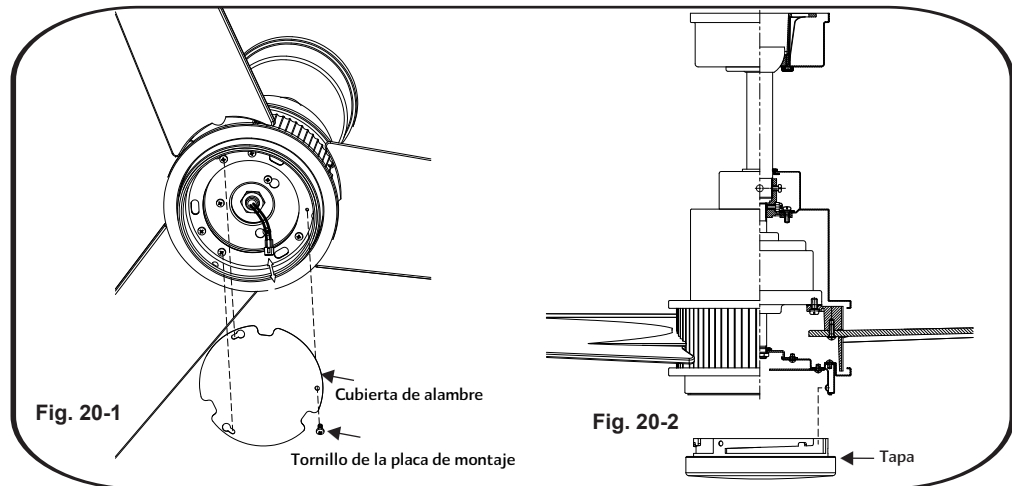
PRECAUCIÓN: Para reducir el riesgo de descarga eléctrica, desconecte el circuito de alimentación eléctrica del ventilador antes de instalar la tapa.

Paso 1. Afloja dos de los tornillos de la placa de montaje y quita y guarda el tercer tornillo de la placa de montaje. (Fig. 20-1)

Paso 2. Coloca las ranuras de la cerradura en la tapa del cable sobre los 2 tornillos de la placa de montaje que se aflojaron de la placa de montaje, y gira la tapa del cable (en sentido horario) hasta que se bloquee contra los tornillos de la placa de montaje en las secciones estrechas de las ranuras de la cerradura. (Fig. 20-1)

Cambia el tercer tornillo de la placa de montaje que se había retirado antes y aprieta los tres tornillos de la placa de montaje para asegurarlos. (Fig. 20-1)

Paso 3. Levanta la tapa hasta el ventilador, siéntate contra la placa de montaje y gira en sentido horario hacia la placa de montaje hasta que quede bien ajustada, **NO APRIETES DEMASIADO**. (Fig. 20-2)



OPERACION DEL CONTROL REMOTO Y EL TRANSMISOR DE PARED

12

Control Remoto Unicamente: Instale dos baterías AAA de 1.5 voltios (incluida). Para prevenir dano al Control Remoto remueva la bateria si no lo piensa usar por un largo periodo de tiempo.

IMPORTANTE: Este control remoto y motor de corriente directa están diseñados para realizar una prueba de autocalibracion. Esta prueba empezara una vez que un nuevo Código se ha establecido, y durará aproximadamente uno minutos.

Su motor DC sin escobillas está equipado con un mando a distancia con funciones automáticas aprendidas. Vuelva a encender el ventilador de techo y pruebe el buen funcionamiento del transmisor como se indica a continuación:

A. Botones 1, 2, 3, 4, 5 y 6:

Estos seis botones se utilizan para ajustar la velocidad del ventilador:

- 1 = velocidad mínima
- 2 = velocidad baja
- 3 = velocidad media baja
- 4 = velocidad media
- 5 = velocidad media alta
- 6 = velocidad alta

B. Interruptor :

Este interruptor selecciona la dirección en que giran las aspas; Hacia adelante para clima calido, en reversa para clima frio.

C. Interruptor :

Este interruptor apaga la corriente del ventilador.

D.  Botón superior:

Este botón para seleccionar la temperatura de color deseada.

NOTA: Para cambiar la temperatura de color de la luz, pulsa el botón una vez para alternar entre la temperatura de la luz. La luz debe estar encendida.

E.  Botón inferior:

Este botón enciende o apaga la luz y también controla los ajustes de brillo de la luz. Pulsa y suelta el botón de la luz deseada para encender o APAGUAR la luz. Pulsa y mantén pulsado el botón para ajustar el brillo de luz deseado. La luz alternará entre los ajustes de brillante y tenue mientras se pulse el botón. La tecla de luz tiene una función de reanudación automática que permite que la luz mantenga el mismo brillo que la última vez que se apagó.

NOTA: La función de aprendizaje automático sólo es dentro de los 60 segundos al encender la corriente eléctrica al ventilador .

1. Seleccione la frecuencia deseada en la parte posterior del transmisor.

2. Dentro de los 60 segundos después de encender la alimentación de CA, presione y mantenga el botón "■ (Apagado)" para ingresar a la función de aprendizaje. Después de que el ventilador detecta la frecuencia del control remoto, la luz indicadora en el ventilador parpadeará y las aspas del ventilador comenzarán a girar.

NOTA: Durante la prueba de autocalibración , el control remoto no funcionará.

NOTA: La función de la frecuencia de aprendizaje y prueba de autocalibración se continuará a estar and la memoria del ventilador incluso cuando la corriente se apage al ventilador. Si la frecuencia es cambiada la prueba de autocalibración se producirá otra vez.

1. Posición de bloqueo: El motor DC tiene una función de seguridad incorporada contra obstrucción durante el uso. El motor será bloqueado y la corriente desconectada tras 30 segundos de interrupción. Quite el obstáculo antes de volver a poner en marcha.

2. Protección contra más de 80W: Cuando el receptor detecta que el consumo de energía del motor es

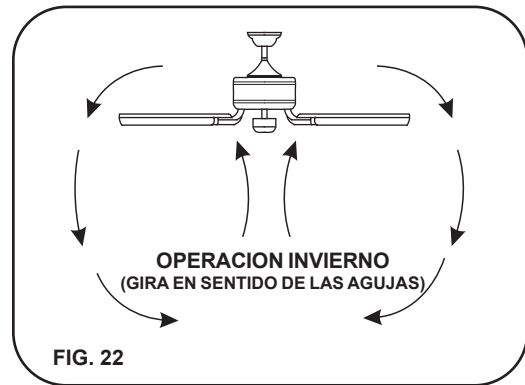
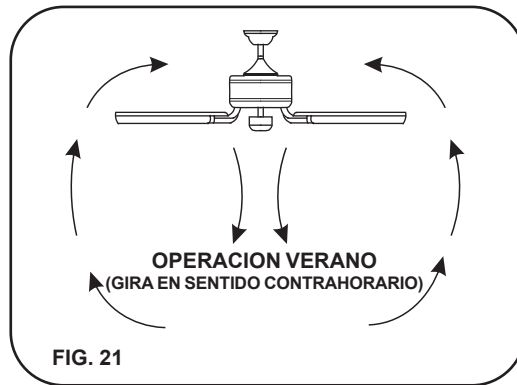
de más de 80W, la alimentación del receptor se detiene y deja de funcionar inmediatamente. Vuelva a encender el receptor tras 5 segundos.

Los ajustes de velocidad o dirección de las aspas en clima calido o frio dependen de factores como el tamaño del cuarto, la altura del techo y la cantidad de ventiladores.

NOTA: para cambiar la dirección de rotación de las aspas el ventilador debe estar prendido.

Clima Caliente: Una corriente de aire descendiente crea un efecto refrescante como se muestra en la Fig. 21. esto permite ajustar el aire acondicionado a un a temperatura mas alta sin que esto afecte su bienestar.

Clima Frio: Una corriente de aire ascendiente empuja el aire caliente del area del techo como se muestra en la Fig.22 esto permite ajustar la calefaccion a una temperature mas baja sin que esto afecte su bienestar.



EMPAREJANDO TU VENTILADOR INTELIGENTE COMPATIBLE CON MATTER

Requisitos de emparejamiento:

Completa la instalación y comprueba todas las funcionalidades del ventilador usando el mando a distancia portátil. Requiere conexión Wi-Fi de 2,4 GHz. Asegúrate de que tu teléfono o tablet esté conectado a la misma red que tu hub de Matter y que el bluetooth esté habilitado en tu dispositivo para emparejar. Requiere el uso de una aplicación compatible con Matter (como Apple Home, Amazon Alexa o Google Home) y un hub inteligente compatible con Matter (como Google Nest Hub, Amazon Echo, Apple Home Pod o Apple TV).

Pasos de emparejamiento:

1. Abre la app de casa inteligente que elijas y añade un dispositivo nuevo según las instrucciones de la app.
2. Mientras el ventilador está parado, activa el modo de emparejamiento del ventilador pulsando y manteniendo pulsado el botón de marcha atrás en el mando de mano. El ventilador pita para indicar el modo de emparejamiento y permanece en modo de emparejamiento durante 2 minutos, indicados por pitidos intermitentes.
3. Cuando la app te lo pida, escanea el código QR específico de Matter que se encuentra en el interior de la tapa de la batería del mando portátil (Fig.23), fijado al receptor, así como la Guía de Inicio Rápido de Emparejamiento de Matter en la caja.
4. Sigue las instrucciones de la app para completar el proceso de configuración.



Encuentra aquí la Guía de Emparejamiento de Materia Minka Aire para detalles y resolución de problemas:



FIG. 23



MANTENIMIENTO DE SU VENTILADOR

Las siguientes son sugerencias que le ayudaran en emantenimiento de su ventilador.

1. Debido al movimiento natural del ventilador, es possible que algunas de las conexiones se aflojen o suelten. Revise las conexiones que sostienen el ventilador, las abrazaderas y aspas por lo menos dos veces al año. Asegurese que todas las conexiones siempre esten firmes y apretadas. (No es necesario bajar el ventilador del techo).
2. Limpie periodicamente su ventilador para que mantenga su apariencia nuevo durante muchos años. **CUIDADO:** muchos productos de limpieza comunmente usados en la casa contienen quimicas que podrian dañar el terminado de su ventilador. Use un trapo suave que no deje pelusa y agua jabonosa.
3. Si su ventilador incluye aspas enchapadas de madera natural, puede aplicar una capa ligera de lustra muebles para proteccion y para aumentar la belleza. Cubra las rayaduras pequenas con una ligera aplicacion de pasta para zapatos.

4. Use solamente un cepillo suave o un trapo que no suelte pelusa para evitar que se dañe el terminado. El enchapado esta sellado con barniz para minimizar decoloracion, manchas o perdida de brillo.

5. No necesita aceitar su ventilador. El motor tiene baleros con lubricacion permanente.

6. Si su ventilador incluye pantallas de vidrio, limpielas usando agua tibia jabonosa y un trapo suave o una esponja. **NO SUMERJA EL VIDRIO EN AGUA CALIENTE, NO PONGA EL VIDRIO EN LA LAVADORA AUTOMATICA PARA LAVAR PLATOS.**

ADVERTENCIA
ASEGURESE QUE LA ENERGIA ELECTRICA ESTE APAGADA ANTES DE INTENTAR HACER QUALQUIER REPARACION. REFIERACE A LA SECCION " CONEXIONES ELECTRICAS".

SOLUCION DE PROBLEMAS

PROBLEMA

El ventilador no arranca

SOLUCIÓN

- Revise que el interruptor de la pared este prendido.
- Revise los interruptores o los fusibles.
- **RECUERDE:** Apagar la energía eléctrica. Las aspas deben de estar instaladas.
- Quite la cubierta y revise las conexiones eléctricas.
- Revise las conexiones del Transmisor de pared si esta incluido con su ventilador.
- **NOTA:** La distancia máxima para una recepción apropiada entre el receptor del ventilador y el transmisor son 40 pies. Asegurese que su ventilador sea instalado no más de pies de distancia del transmisor.

PROBLEMA

El ventilador hace mucho ruido

SOLUCIÓN

- Permita un "periodo de gracia" de 24 horas. La mayoría de los ruidos asociados con un ventilador nuevo desaparecen durante este periodo.
- Revise que todos los tornillos del ensamblaje del motor estén apretados.
- Asegurese que la caja de distribución este firme y bien asegurada a la estructura del edificio. Si es necesario use los tornillos para madera incluidos para asegurar más aun la caja de distribución.
- Asegurese que la abrazadera de montaje este firme y bien asegurada a la caja de distribución.

PROBLEMA

El ventilador tambalea

SOLUCIÓN

- **NOTA:** Todos los juegos de aspas estan agrupados por peso. Debido a que las aspas hechas de madera o plastico varian en densidad, puede que el ventilador tiemble aunque las aspas tengan el mismo peso.
- Asegurese que la caja de distribucion este firme y bien asegurada a la estructura del edificio. Si es necesario use los tornillos para madera incluidos para asegurar mas aun la caja de distribucion.
- Asegurese que la abrazadera de montaje este firme y bien asegurada a la caja de distribucion.

PROBLEMA

El ventilador o lampara se prenden repentinamente

SOLUCIÓN

- Esto es causado por interferencia, por favor, consulte la sección "Hay interferencia de las frecuencias" de medidas para cambiar la frecuencia.

PROBLEMA

Hay Interferencia de las frecuencias

SOLUCIÓN

1. Apague la energía a su ventilador de techo
2. Utilice una herramienta pequeña para cambiar la frecuencia en el sistema de control
3. Restablezca poder a la unidad
NOTA: Después de conectar la corriente, no oprima cualquier otro botón en el control antes de oprimir el botón "Stop", haciendo eso hará que el procedimiento fracase.
4. Dentro de los 60 segundos de girar el ventilador de alimentación de CA ON. Pulse el transmisor de la Botón "Stop" y mantenga el botón "Stop" de 10 segundos, El receptor
5. Once ha detectado la frecuencia establecida, en la luz de tu ventilador si es aplicable a parpadear dos veces. (no hay ninguna indicación de si el ventilador no está equipado con una luz), y el ventilador comenzará a girar durante un corto período y luego se apagará.
6. El receptor ha aprender la frecuencia que ha sido seleccionado en el transmisor Después de completar los pasos anteriores, debe ser capaz de funcionar el ventilador de techo y la luz. Si el ventilador no está respondiendo al transmisor, por favor, a su vez el poder hacia el receptor, y repetir el proceso.

PROBLEMA

No se conecta a la red doméstica WiFi.

SOLUCIÓN

Si tienes problemas para completar la conexión, asegúrate primero de tener un hub de hogar inteligente actualizado y compatible con Matter y que esté conectado a la misma red wi-fi de 2,4GHz que el dispositivo que usas para emparejar con el ventilador de techo. Si necesitas soporte adicional, por favor acude a www.minka.com/resources.html para consultar la Guía de Emparejamiento de Matter o contacta con el equipo de atención al cliente de Minka para obtener ayuda.

Restablecimiento de wifi

Si desea borrar la configuración de Wifi de la aplicación para un ventilador específico, puede hacerlo ingresando a la configuración de la aplicación y eliminando el dispositivo deseado. Esto borrará cualquier configuración de Wifi guardada en el dispositivo y le permitirá volver a conectarla en otro lugar con la nueva configuración de Wifi.

ESPECIFICACIONES

Estas son medidas típicas. Su ventilador puede variar. Estas medidas no incluyen el amperaje o vatios que consumen la lampara(s)


Tamaño del ventilador	Velocidad	Voltios	Amperios	Vatios	RPM	N.W.	G.W.	C.F.
56"	Baja	120	0.06	3.25	71	6.88	9.70	1.985'
	Alto	120	0.48	32.20	173	kgs	kgs	

INFORMACIÓN DE DESEMPEÑO Y ENERGÍA

ENERGYGUIDE

Costo estimado de energía anual

\$6



\$3 | | **\$34**

Alcance de costo para modelos similares (48cm- 211cm)

- Basado en 12 centavos kilovatio/hora y 6.4 horas de uso por día
- Su costo depende del alcance y uso
- Uso de energía: 20vatios

Flujo de aire

4,497

Pie cúbico por minuto

- Cuanto mayor sea el flujo de aire, más aire moverá el ventilador
- Rendimiento de flujo de aire: 222 pies cúbicos por vatios/minuto

Todos los estimados son basados en uso normal, excluyendo las luces ftc.gov/energy

Velocidad del Ventilador	Flujo de Aire (CFM)*	Consumo de Energía (Watts)	Eficiencia de Flujo de Aire (CFM/Watt)
Baja	2566	3	790
Alto	6201	32	193

El flujo de aire de un ventilador de techo se mide en pies cúbicos por minuto (CFM). El consumo de energía se mide en vatios. Para un máximo ahorro de energía:

- Elige un ventilador con alta eficiencia de flujo de aire (CFM/vatio).
- Utiliza bombillas con calificación ENERGY STAR® en el ventilador.
- Apaga tu ventilador cuando dejes la habitación.

* Medido de acuerdo al método de prueba de aprobado por DOE.

Para mas infomacion sobre su Ventilador de Minka Aire® escriba:

1860 Compton Ave, Corona CA 92881 • Para asistencia al cliente llame al: 1-800-307-3267