

Este producto está protegido por las leyes federales y / o estatales de los Estados Unidos, incluidas las leyes de patentes, marcas comerciales y / o derechos de autor.

¡ ADVERTENCIA! APAGUE LA ENERGÍA EN EL FUSIBLE O EL INTERRUPTOR DE CIRCUITO

El sistema WC 700L AireControl[®] está equipado con una función de frecuencia de aprendizaje que tiene Combinación de código 1024 para evitar posibles interferencias de otras unidades remotas. Los La frecuencia en sus unidades de receptor y transmisor se ha preestablecido en la fábrica. Recomendamos con igrar una nueva frecuencia mientras instala el ventilador de techo en lugar de utilizar la frecuencia inicial establecida de fábrica. (Fig. 1.) Para evitar interferencias de frecuencia de otros ventiladores circundantes Utilice una herramienta de tamaño pequeño para cambiar la con igración.

Precauciones de seguridad:

ADVERTENCIA: Desconecte la fuente de energía eléctrica quitando el fusible o apagando los disyuntores.

- El cableado eléctrico debe cumplir con todos los requisitos del código eléctrico local y nacional.
- La fuente eléctrica y el ventilador deben ser 115/120 voltios, 60 hz.
- Máximo amperios del motor del ventilador 1A; Máximo vatios de luz 150W solamente.

1. INSTALACIÓN DEL TRANSMISOR DE PARED

¡ADVERTENCIA! Conecte "EN SERIE" SOLAMENTE. NO CONECTE EL CABLE DE SUMINISTRO NEUTRO DEL CIRCUITO ELÉCTRICO AL INTERRUPTOR DE LA PARED DEL TRANSMISOR, DAÑE A EL INTERRUPTOR DE PARED DEL TRANSMISOR Y POSIBLE INCENDIO PUEDEN OCURRIR.

- Paso 1. Retire la placa de pared existente y cambie de la caja de salida de pared.
- Paso 2. Realice las conexiones eléctricas como se muestra en la Fig. 2 Si su caja de salida tiene un cable a tierra (verde o cobre desnudo), conecte el cable a tierra del transmisor de pared. De lo contrario, conecte el cable del transmisor de pared directamente a uno de los tornillos de la caja de salida. Asegure todas las conexiones de cables con las tuercas para cables de plástico provistas.
- Paso 3. Cuidadosamente meta las conexiones de los cables dentro de la caja de salida. Utilicé los tornillos provistos para asegurar el transmisor de pared y la placa de pared a la caja de salida. (Fig. 3)
- Paso 4. Seleccione la frecuencia deseada en la parte frontal del transmisor.
- Paso 5. Devuelva la energía al transmisor de pared.

2. CREANDO UNA FRECUENCIA ÚNICA

- Paso 1. Dentro de los 60 segundos de encender el receptor de corriente alterna. Presione el botón "Parar" del transmisor o hasta que la luz de los ventiladores parpadee.
- Paso 2. Una vez que el receptor ha detectado la frecuencia, la luz hacia abajo parpadeará dos veces.

Esto indicará que el receptor ha aprendido la frecuencia que anteriormente seleccionado en el transmisor.

Nota: Mientras crea una frecuencia única y después de que la alimentación de CA esté encendida, no presione ningún otro botón en el transmisor antes de presionar el botón "Parar";

El procedimiento para fallar.

Después de completar los pasos anteriores, debería poder operar el ventilador de techo y la luz. Si el ventilador no responde al transmisor, apague la alimentación del receptor y repita los pasos 1 y 2. (No hay indicación si su ventilador no está equipado con una luz). Proceda a probar la velocidad del ventilador para veri icar que el control remoto y el receptor estén en la misma frecuencia.


3. OPERACIÓN DEL CONTROL REMOTO / CONTROL DE PARED

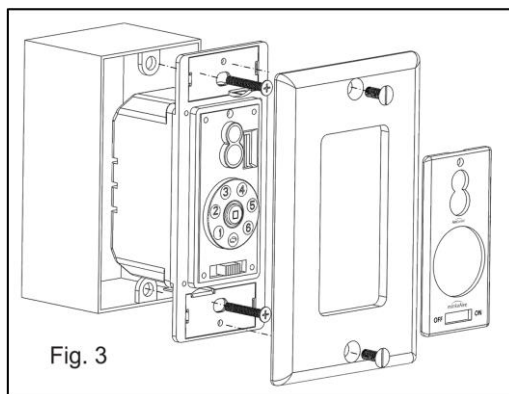
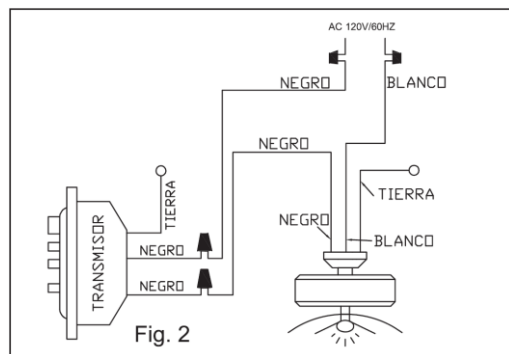
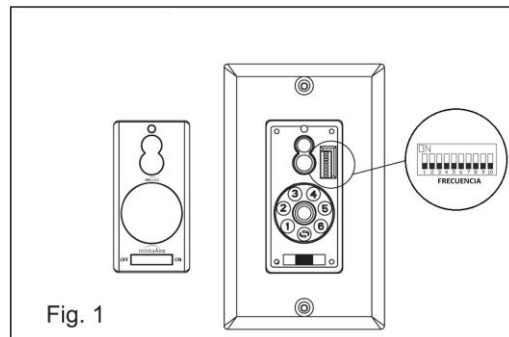
para que funcione correctamente: A.1.2.3.4.5 y 6 botones Estos seis botones se utilizan para con igrar la velocidad del ventilador de la siguiente manera:

- 1 = velocidad mínima
- 2 = velocidad baja
- 3 = velocidad media baja
- 4 = velocidad media
- 5 = velocidad media alta
- 6 = velocidad alta

B.  Botón de retrosceso:

Este botón se usa para cambiar la dirección de rotación de las cuchillas; hacia adelante para clima cálido o hacia atrás para clima frío.



C.  botón:
 Este botón apaga la alimentación.



D.  Botón: Estos botones se utilizan para configurar la función de iluminación de la siguiente manera:

Encendido/Apagado + Regulador de luz de rango completo: Estos botones encienden o apagan la luz.

Las siguientes instrucciones se aplican a ventiladores de techo que cuentan únicamente con una luz inferior ( botón)



o a ventiladores de techo que disponen de una luz superior ( botón) y una luz inferior ( botón) que se controlan de forma independiente.

Presione y suelte el botón correspondiente a la luz deseada para encenderla o apagarla. Mantenga presionado el botón para

ajustar el nivel de brillo deseado. La luz alternará entre los ajustes de mayor y menor brillo mientras el botón permanezca presionado.

El botón de luz cuenta con una función automática de reanudación que permite que la luz conserve el mismo nivel de brillo que tenía la última vez que se apagó.

Control de color para luces superior e inferior:

Para ajustar simultáneamente la temperatura de color de las luces superior e inferior, presione y mantenga presionados al mismo tiempo el botón de la luz superior ( botón) y el botón de la luz inferior ( botón)

E. Cuando la alimentación está encendida, el interruptor de encendido/apagado se iluminará con una luz azul.

Nota: El control de pared adquirido es para uso exclusivo con ventiladores de techo de motor de CC.

Los ventiladores de techo de CC no se pueden instalar con un control de pared de velocidad de estado sólido o un atenuador de luz. Hacerlo dañará permanentemente la unidad receptora del control remoto de su ventilador.

